

# VIAGGIO



1924



UN TUFFO NEL PASSATO  
DA MILANO CADORNA  
A LAVENO MOMBELLO



**TRENORD**

# STORIA

## IL TRENO STORICO: UN SECOLO DI STORIA

Il treno storico di Trenord permette di vivere l'esperienza unica ed emozionante di un viaggio che è non solo nello spazio, ma anche nel tempo, dalla stazione di Milano Cadorna fino al Laveno Mombello, a pochi passi dalla riva del Lago Maggiore. Torna finalmente sui binari un treno che ha fatto la storia, formato da 3 carrozze di prima classe (AZ 130-136-137), costruite nel biennio 1924-25 e ora completamente restaurate. I sedili di velluto rosso, gli interni in legno, le tendine ai finestrini e le retine portabagagli riportano immediatamente indietro nel tempo per rivivere l'atmosfera di un viaggio dell'epoca. La composizione del treno è completata da un locomotore elettrico FNM E610-04 della Breda-CGE (anno di costruzione: 1949) e dal locomotore elettrico FNM E600-3 della OM-CGE (anno di costruzione: 1928, il locomotore elettrico più antico circolante in Italia, tornato in servizio dopo quasi cento anni), anche questi interamente restaurati.

Le carrozze sono state restaurate dalle Officine di Arquata e poi mantenute nell'Officina dell'Impianto di Novate Milanese. Mentre i lavori di revisione e restauro dei Locomotori si sono svolti interamente presso l'Officina Trenord dell'Impianto di Novate Milanese, nell'ambito del programma di valorizzazione del patrimonio storico ex FNM, inserito negli accordi di programma tra il Gruppo FNM e Regione Lombardia. In quanto mezzi storici, sono stati iscritti nel Registro di Immatricolazione Nazionale - RIN. Il restauro di questo convoglio è il frutto di un progetto ambizioso che ha visto le squadre di Trenord impegnate a far dialogare apparati, sistemi, tecnologie e normative di un secolo fa con quelli di oggi. Un lavoro che ha richiesto la collaborazione di diverse aree aziendali: Manutenzione, Ingegneria, Normative, Formazione, Personale di condotta e scorta, Enti di sorveglianza.

Da giugno 2023 vengono proposte corse turistiche del treno storico in esercizio commerciale lungo la linea Milano Cadorna-Saronno-Laveno Mombello Lago. Dopo l'estate saranno proposte nuove date che verranno comunicate sui canali di Trenord, sul sito web [www.trenord.it](http://www.trenord.it) e sull'App Trenord.

Vi invitiamo a visitare il nuovo Museo Virtuale sviluppato da Ferrovienord ([www.museo.ferrovienord.it](http://www.museo.ferrovienord.it)) che racconta la storia di quello che oggi è diventato il Gruppo FNM, attraverso l'esposizione di un ricco archivio video-fotografico relativo alle linee della rete ferroviaria, alle stazioni, ai veicoli ferroviari, e più genericamente a tutto il mondo della ferrovia delle epoche passate, fino ad oggi.

## IL “PROGETTO SVILUPPO TRENI STORICI”

Il restauro di questo treno è frutto dell’ambizioso “Progetto sviluppo Treni Storici” che ha portato al restauro di un vero convoglio storico della fine degli anni ’20, con capacità complessiva di 186 posti a sedere di prima classe (62 per ciascuna delle 3 carrozze viaggiatori che lo compongono). Un progetto che assume un grande valore sia per Trenord che per il nostro territorio di riferimento e, più in generale, per tutta la comunità lombarda.

Il progetto, iniziato nel 2021 con la revisione ed il restauro del locomotore E 610-04 e della carrozza AZ 130, è proseguito nel corso del 2022 con le altre 2 carrozze AZ 136 e 137 ed il mitico Locomotore 600-3. La sinergia che si è creata tra Manutenzione e Direzione Tecnica, in collaborazione con la struttura SQA (Sicurezza Qualità Ambiente), garante del sistema SGS (Sistema Gestione Sicurezza Integrato), ha permesso la riqualificazione di questi rotabili riportandoli nell’asset del materiale circolante con regolare iscrizione al RIN (Registro di Immatricolazione Nazionale).

La vera sfida è stata equiparare competenze, tecnologie e regole di circolazione nella visione di un arco temporale di cento anni, a cavallo di due secoli; uno sforzo che, per come è fatto il “sistema-treno”, vede coinvolti Manutentori, Ingegneria, Normative, Formatori, Personale di condotta e scorta ed Enti di sorveglianza. Stiamo parlando di rotabili del secolo scorso, pertanto con tecnologie e performance molto lontane da quelle contemporanee, che comunque devono essere equiparate alle regole attuali per poter esercire un servizio commerciale, “turistico”, in piena sicurezza. Manuteneere rotabili degli anni ’20 è come fare un tuffo nel passato, dove il possesso di un know-how adeguato è la condizione primaria.

Trenord si avvale ancora di profili professionali con competenze in tutti i settori che consentono il mantenimento sia dei rotabili contemporanei che di altra epoca.

Entrando nello specifico, il convoglio storico è composto da:

- Locomotore elettrico E 600-3 (1928)
- Carrozza AZ 130 (1924)
- Carrozza AZ 136 (1924)
- Carrozza AZ 137 (1925)
- Locomotore elettrico E 610-04 (1949)



## IL LOCOMOTORE E 600-3

### **Caratteristiche Tecniche**

Rodiggio: Bo-Bo

Lunghezza max: 11.920 mm

Lunghezza della cassa: 9.320 mm

Larghezza: 2.950 mm

Altezza max sulle rotaie, presa nel mezzo delle testate: 41.700 mm

Interperno: 5.600 mm

Interasse: 2.800 mm

Diametro ruote (a nuovo): 1.250 mm

Massa complessiva della locomotiva in assetto di marcia: 64 t

Massa frenata tipo V: 36,8 t

Massa virtuale: 90 t

Potenza oraria: 1.030 kW

Velocità massima ammessa: 75 km/h

Numero tacche di avviamento: 18

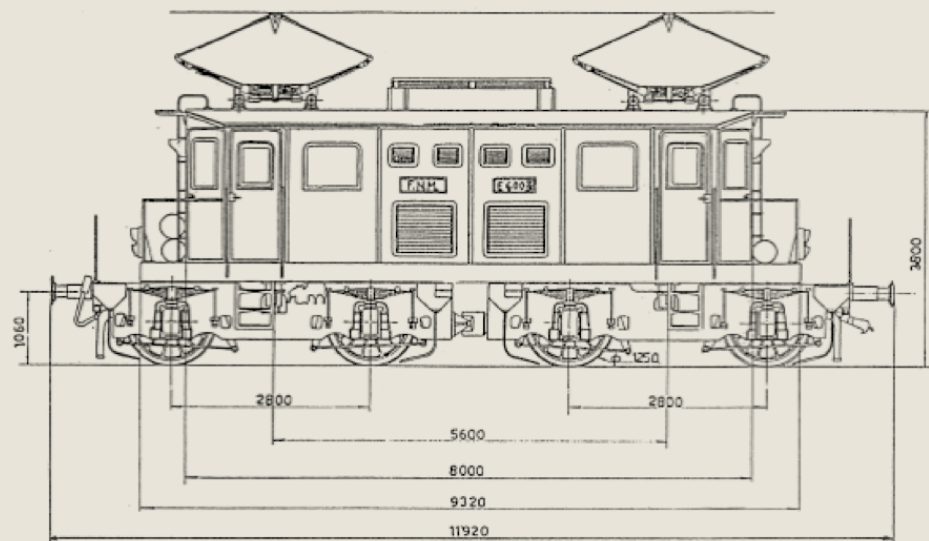
Numero di marce economiche: 6

Tensione di funzionamento delle apparecchiature ausiliarie: 3.000 Vcc

Possibilità di comando multiplo: NO

Numero freni a mano: 2





Il locomotore E 600-3 è stato progettato nel 1927 da Officine Meccaniche e Compagnia Generale di Elettricità Milano ed è poi entrato in servizio nel 1928. Utilizzato per il servizio commerciale fino al 2005, e poi come locomotore di soccorso fino al 2010, è stato dismesso e poi inserito nella flotta dei rotabili storici, per essere utilizzato, fino ad oggi, soltanto per alcuni eventi aziendali (Treno della Strenna Natalizia). Nato in livrea nera, e poi successivamente trasformato in "Castano-Isabella", è passato poi negli anni 90 in coloritura grigio chiaro, verde e blu.

Andando più nello specifico, vediamo le caratteristiche principali del locomotore E 600-3. È dotato di 4 motori di trazione con potenza di 350 cv; ciascuno funziona ad una tensione nominale di 3000v in corrente continua per una potenza oraria di 1030 kw. Il sistema di trazione è a eccitazione serie/parallelo, con sospensione a naso di tipo tranviario. Mentre la parte del rodiggio è costituita da sale con ruote a razze ricerciate, la trasmissione del moto è con pignone e ingranaggio, e le masse rotanti sono sostenute da cuscini e contralberi, con apporto di metallo bianco antifrizione per la riduzione degli attriti. La cassa è interamente in acciaio, con 2 cabine di guida e appoggiata sui due carrelli. I carrelli hanno la sospensione primaria mista con balestre e molle elicoidali e la sospensione secondaria a balestre.

*Figurino Locomotore*



1. Cabina di guida
2. Sospensione Primaria
3. Carrello
4. Pantografo
5. Ruota-Motore Particolare



## IL LOCOMOTORE E 610-04

### Caratteristiche Tecniche

Rodiggio: Bo-Bo

Lunghezza max: 14.200 mm

Lunghezza della cassa: 13.000 mm

Larghezza: 3.085 mm

Altezza max sulle rotaie, presa nel mezzo delle testate: 4.300 mm

Interperno: 6.600 mm

Interasse: 3.000 mm

Diametro ruote (a nuovo): 1.250 mm

Massa complessiva della locomotiva in assetto di marcia: 61 t

Massa frenata tipo V: 52 t

Massa virtuale: 90 t

Massa frenata a mano: 3,5 + 3,5t

Potenza oraria: 1.030 kW

Velocità massima ammessa: 80 km/h

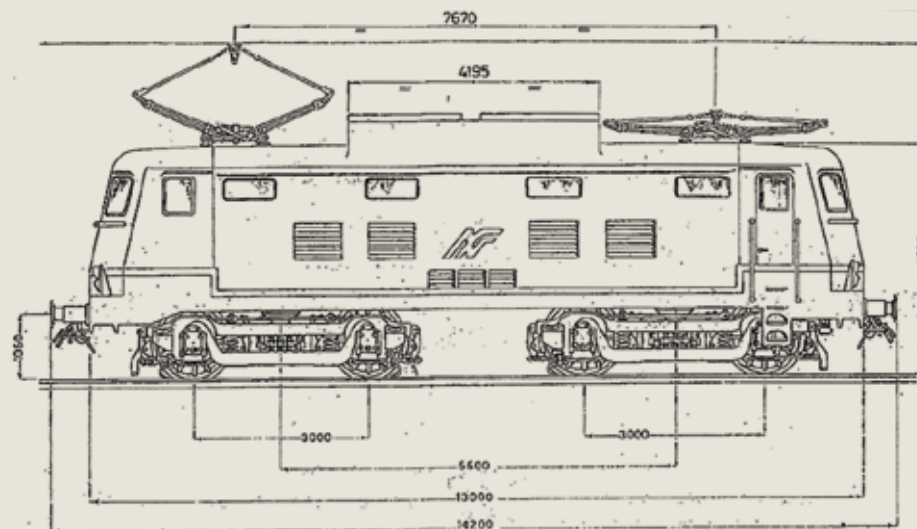
Numero tacche di avviamento: 18

Numero di marce economiche: 6

Tensione di funzionamento delle apparecchiature ausiliarie: 3.000 Vcc

Possibilità di comando multiplo: NO

Numero freni a mano: 2



Figurino Locomotore

Le locomotive della serie E610 FM sono unità di trazione elettriche alimentate a corrente continua. Ferrovie Nord Milano, a seguito di una programmata estensione dell'elettificazione della propria rete, commissionarono nel 1948 a Breda Termomeccanica Locomotive e a Breda Elettromeccanica la costruzione di quattro locomotive E610. Le E610 dal numero 01 al numero 04 entrarono in servizio nel 1949, accrescendo il parco macchine delle Ferrovie Nord Milano e aggiungendosi alle locomotive della serie E600. L'equipaggiamento elettrico previsto per entrambe le serie di locomotori è praticamente identico e, in particolare, i motori di trazione sono intercambiabili con quelli della serie precedente.

Rimaste pressoché immutate nell'aspetto e nella tecnica per oltre un trentennio, a seguito dell'acquisizione della maggioranza azionaria delle Ferrovie Nord Milano da parte di Regione Lombardia (anno 1977), le E610 furono interessate da un rinnovamento, comprendente una nuova colorazione dei rotabili (applicata con il medesimo schema ai locomotori E600), che passò dalla livrea "Bruno-Isabella", a quella a colori di base arancione e bianco (Figura 1). Quest'ultima, a partire dal 1994, fu sostituita da quella "regionale", i cui colori dominanti sono il bianco, il verde e il blu (Figura 2). L'esercizio delle E610 cessò definitivamente con il cambio d'orario del 12 dicembre 2010.



Figura 1

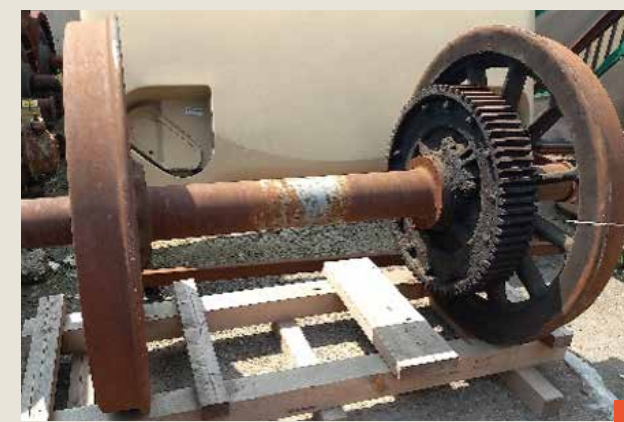




La locomotiva E610 è dotata di 4 motori, ciascuno con potenza pari a 350 HP che funzionano alla tensione nominale di 3000/2 Vcc, a ventilazione forzata per una potenza oraria pari a 1030 kW. La cassa della Locomotiva E 610 è costruita da ferri profilati e lamiere ed è collegata ai carrelli mediante due ralle sferiche e 4 appoggi laterali. Le pareti laterali dispongono di griglie destinate all'aerazione dell'apparecchiature AT. La cassa è divisa in quattro scomparti da una parete divisoria longitudinale e da due pareti divisorie trasversali interne, con due cabine di guida. Ai due lati del corridoio e per tutta la sua lunghezza, sono disposte le apparecchiature di Alta Tensione e funzionali per i servizi ausiliari, tutte alimentate a 3000 Vcc. Il sistema di Trazione e Repulsione è di tipo unificato, permettendo anche l'utilizzo delle maschere di soccorso.

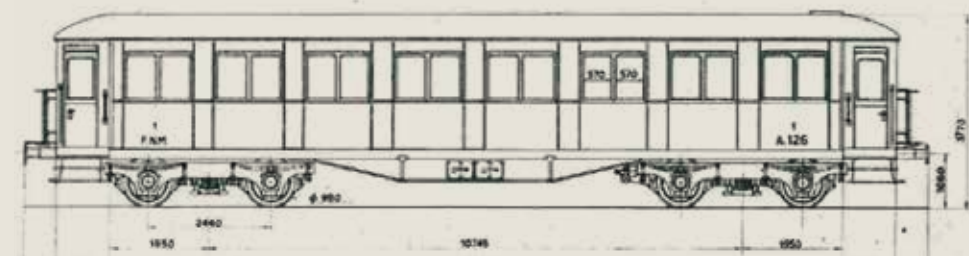
La locomotiva E610 è dotata di due carrelli a due assi per carrello tipo "Commonwealth". I Carrelli sono equipaggiati ciascuno con due motori appoggiati direttamente sulle sale (sospensione a naso); la trasmissione è a ingranaggi con denti dritti ed è di tipo tranviario. La sospensione primaria è a molla elicoidale, mentre la sospensione secondaria è a balestra ellittica. Le sale sono dotate di ruote ricerciate del tipo "a razze". La trasmissione del moto avviene mediante l'ingranaggio calettato sull'assile e le parti rotanti sono interfacciate da cuscini a strisciamento, a contatto con i fuselli, e da contralberi per l'appoggio dei motori di trazione, rivestiti in metallo bianco per garantire una riduzione degli attriti, determinati dall'accoppiamento delle masse rotanti.

Figura 2



1-2. Motore di Trazione  
3. Carrello  
4. Cabina di guida

5. Contralbero Motore  
6. Cuscinetto Boccola  
7. Sala Completa



## CARROZZE AZ

### Caratteristiche Tecniche

Lunghezza tra respingenti: 17.995 mm

Interperno: 10.745 mm

Tara: 29 t

Massa a carico: 33 t

Velocità max: 60 Km/h

Posti a sedere: 62 (1ª classe)

Scompartimento anteriore: 32 posti

Scompartimento posteriore: 30 posti

Massa frenata freno a mano per carrello: 9 t

Peso carrello: 9 t

Massa frenata freno continuo: 25 t

Percentuale di massa frenata: 75% [a carico]

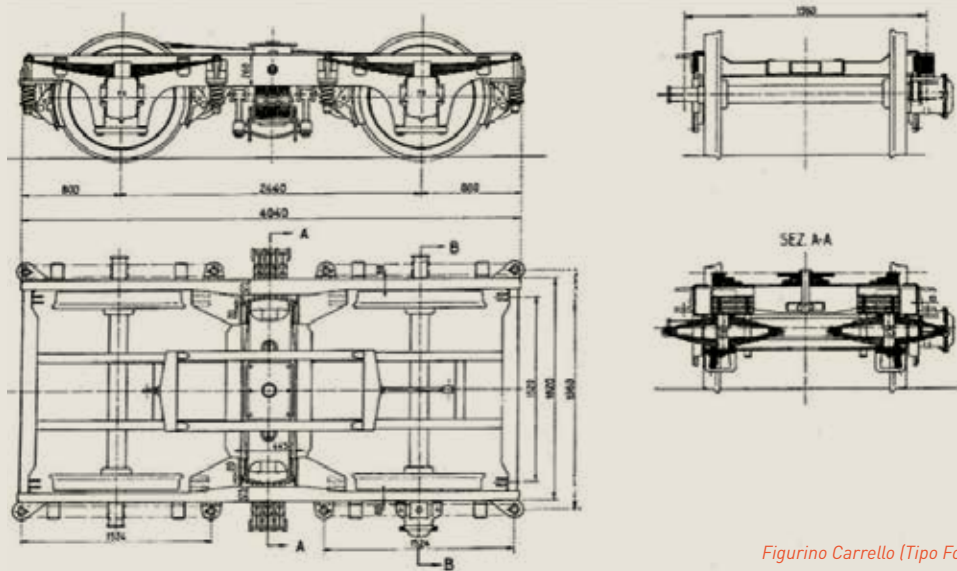
Tensione di batteria: 12 V

Telecomando: non presente

Le carrozze della serie AZ sono carrozze di 1ª classe costruite dal 1923 al 1929, in lotti diversi, da Officine Breda, Officine Meccaniche e Officine Elettroferroviarie Tallero. Le carrozze sono costruite con cassa interamente in legno, costituita da due compartimenti (fumatori e non fumatori), con corridoio centrale e due file di poltroncine rivestite in velluto rosso, dotate di cappelliere. I compartimenti viaggiatori sono separati da una porta intercomunicante scorrevole. Alle due estremità della vettura sono presenti due piattaforme, entrambe dotate di porte di salita a battente. I servizi igienici (ritirata) sono posizionati su una delle due piattaforme. La dotazione dei servizi igienici rappresentava un'innovazione, in quanto in quel periodo nessun altro rotabile ne era dotato. Nel vestibolo antistante la ritirata sono presenti anche l'armadio elettrico che, oltre ad alcuni strumenti di misura, contiene i dispositivi elettrici di controllo del riscaldamento (Webasto), e il pannello dei comandi di illuminazione. La cassa era appoggiata su carrelli tipo "Fox", con sospensioni primarie a balestra e molle elicoidali e secondaria a balestre. Il parasale del carrello è inserito nelle boccole, dotate di cuscinio a strisciamento in bronzo, rivestito con metallo bianco antifrizione.

*Figurino cassa  
Carrozza viaggiatori*





Figurino Carrello (Tipo Fox)



4



1



2



3



5

1. Carrello  
2-3. Interno carrozza  
4-5. Esterno treno storico



## LA MANUTENZIONE DEI ROTABILI STORICI NELL'IMPIANTO DI NOVATE MILANESE DI TRENORD

L'impianto di manutenzione rotabili di Novate Milanese di Trenord, progettato nel 1927 e attivo dal 1928, è stato costruito in concomitanza con l'elettificazione della linea Saronno-Milano Cadorna. È quindi l'impianto dove venivano mantenuti i rotabili che in quell'epoca svolgevano servizio commerciale sulla medesima linea. Di seguito l'evoluzione tecnologica e infrastrutturale dell'impianto di Novate Milanese, attraverso una ricostruzione fotografica.

1. Officina e Deposito negli anni '30

2. Allungamento del capannone/ lato Deposito verso la fine degli anni '60 per l'installazione del tornio in fossa

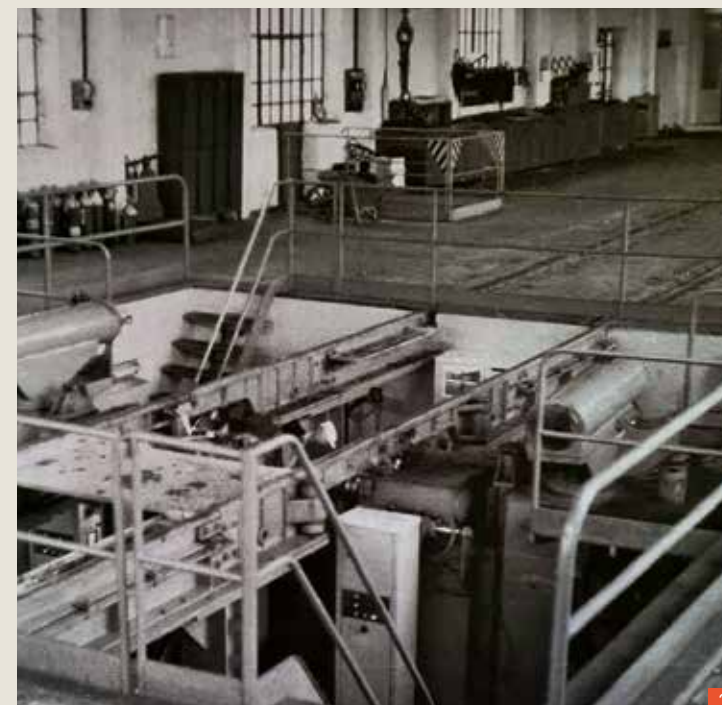
3. Tornio in fossa, 1967 (torniture a carrozza singola)



1



2



3





1



3



2



4

1. Costruzione del nuovo Deposito (1985) e del nuovo Capannone di lavaggio treni (2009)

2. Realizzazione del Capannone del nuovo tornio in fossa tipo "passante" (2021)

3. Tornio in fossa - torniture a convoglio completo (2021)

4. Officina di Novate Milanese in configurazione attuale (2023)





1



2



3

1. Allungamento del Deposito a 4 binari (2022-2023)

2. Impianto di Novate Milanese (2020)

3. Impianto di Novate Milanese (2023)





Arrivo del treno storico nella stazione di Lavino Mombello Lago

Un secolo di storia: Locomotore 600-3 e ETR Caravaggio



**VIVI  
UN'ESPERIENZA  
UNICA**

**CON  
IL TRENO STORICO  
DI TRENORD**



[www.trenord.it/giteintreno](http://www.trenord.it/giteintreno)  
[www.museo.ferrovienord.it](http://www.museo.ferrovienord.it)



**TRENORD**

**OTTOBRE  
2023**